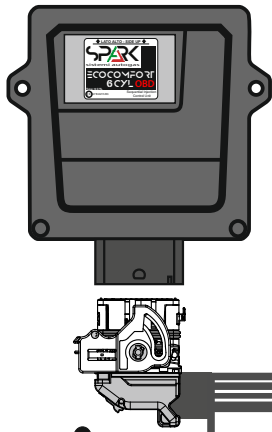
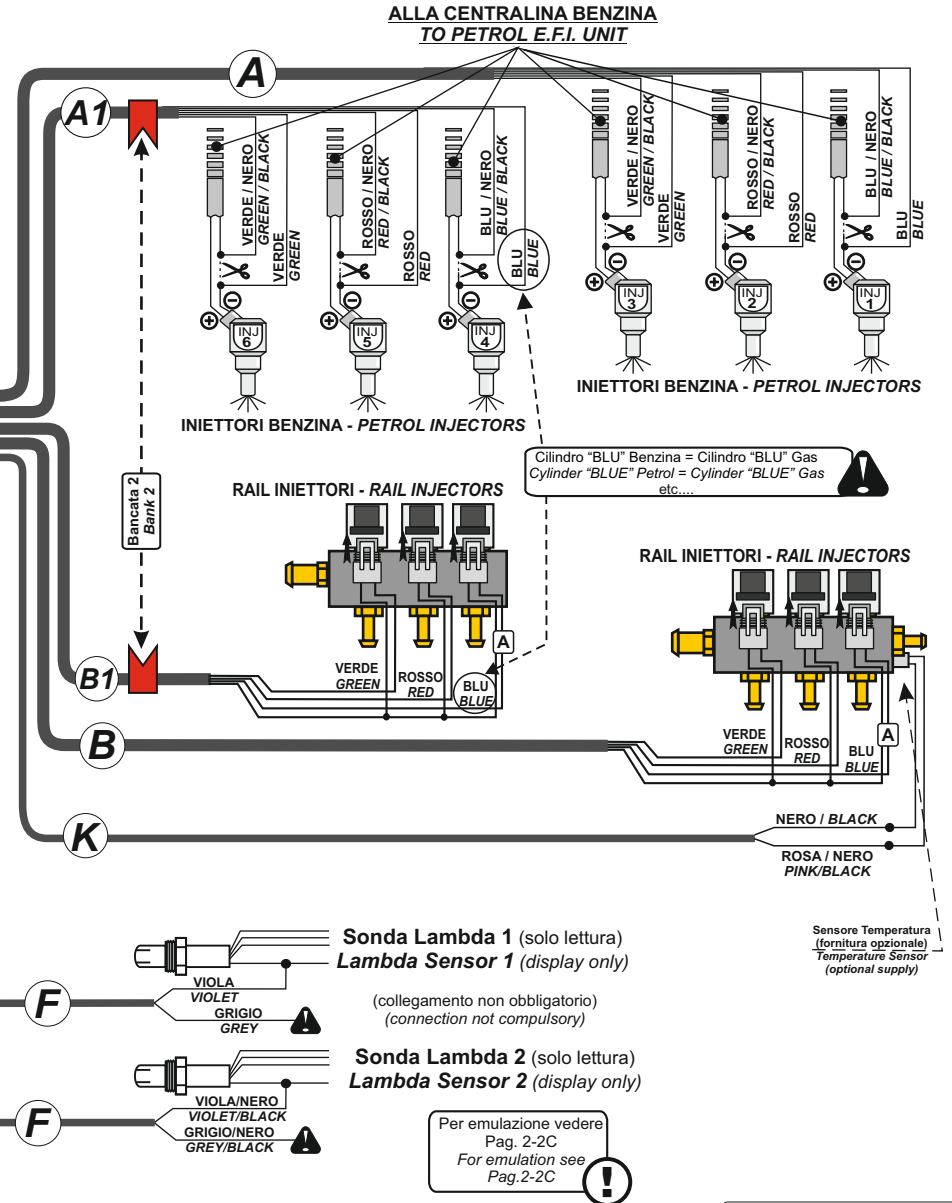
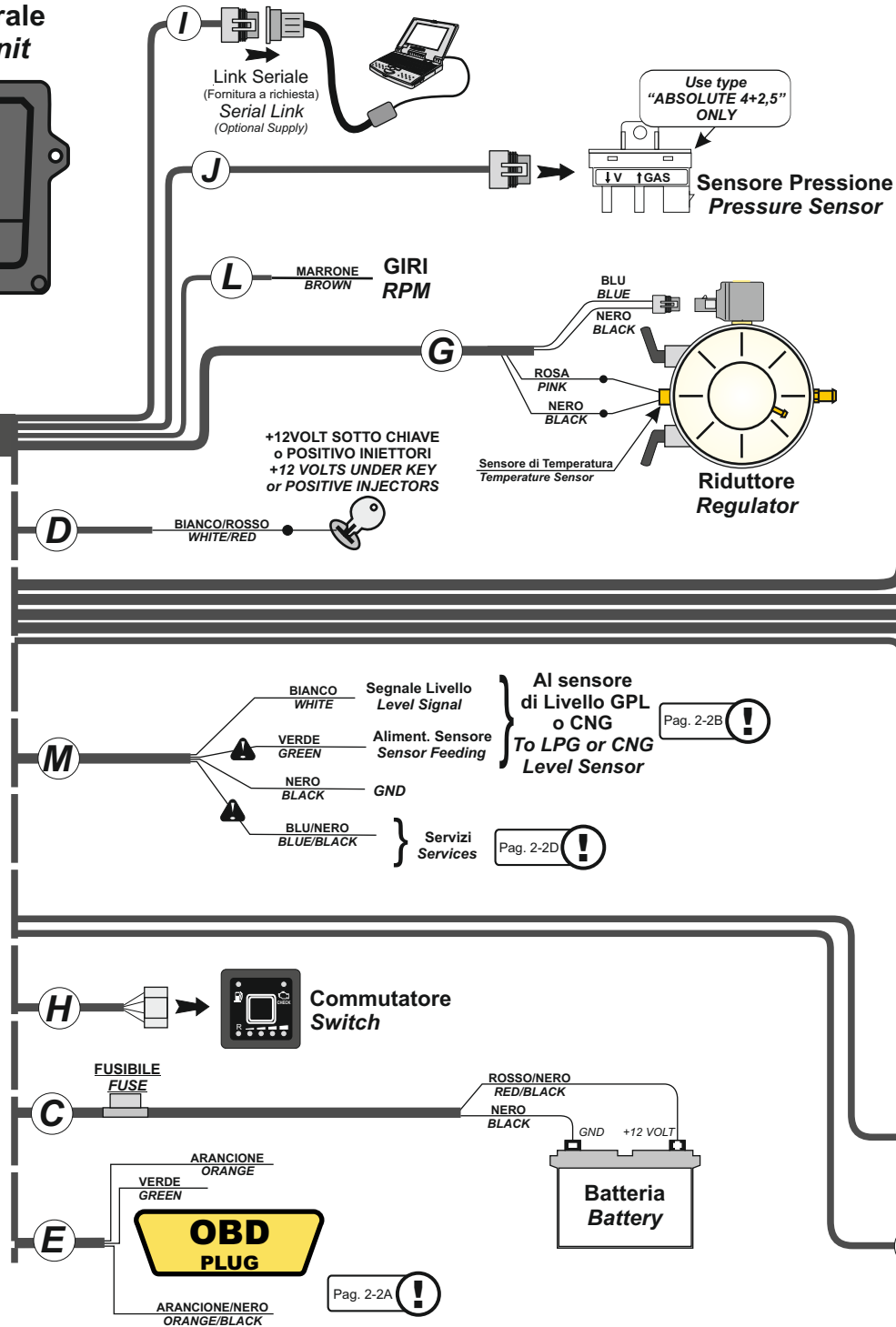


**Unità Centrale  
Central Unit**



Montare la centralina con  
connettore verso il basso  
Place central unit with  
connector down

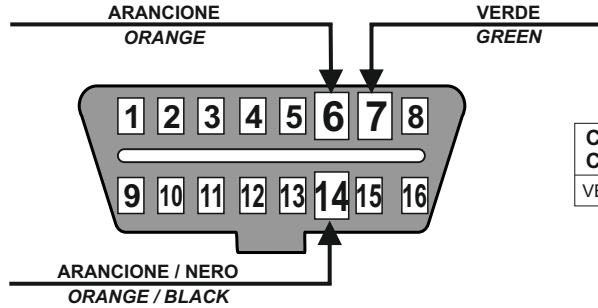


**COLLEGAMENTO PRESA OBD** (collegamento non obbligatorio)  
**CONNECTION TO OBD PLUG** (connection not compulsory)

**2 - A**

**CAN**

COLORE COLOR	PIN
ARANCIONE/ ORANGE	6
ARANCIONE/NERO ORANGE/BLACK	14



**ISO**

COLORE COLOR	PIN
VERDE/GREEN	7

( VISTA FRONTALE CONNETTORE OBD VEICOLO )  
 ( FRONT VIEW OBD VEHICLE CONNECTOR )

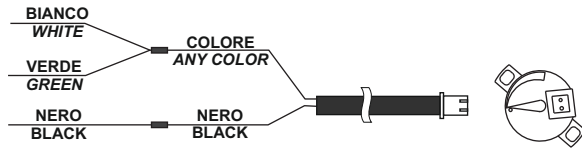
**!** Se non si collega presa OBD la centralina gas lavora come normale centralina non OBD  
 If you not connect the ODB plug, the ECU works as a system not OBD

**!** N.B. lasciare isolati i cavi in caso di mancanza del contatto nel connettore OBD veicolo  
 N.B. In case some contacts in the OBD connector are not present, keep the relevant cables insulated

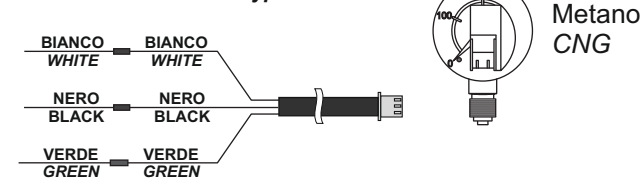
**SCHEMI DI COLLEGAMENTO SENSORI DI LIVELLO**  
**LEVEL SENSORS WIRING DIAGRAM**

**2 - B**

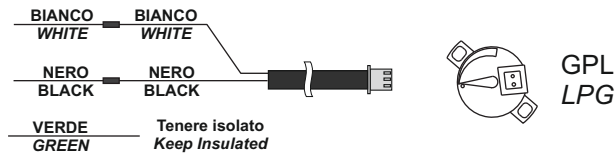
**SENSORE LIVELLO GPL 0..90 OHM**  
**0..90 OHM LPG LEVEL SENSOR**



**SENSORE Tipo 806 (Metano)**  
**CNG SENSOR Type 806**

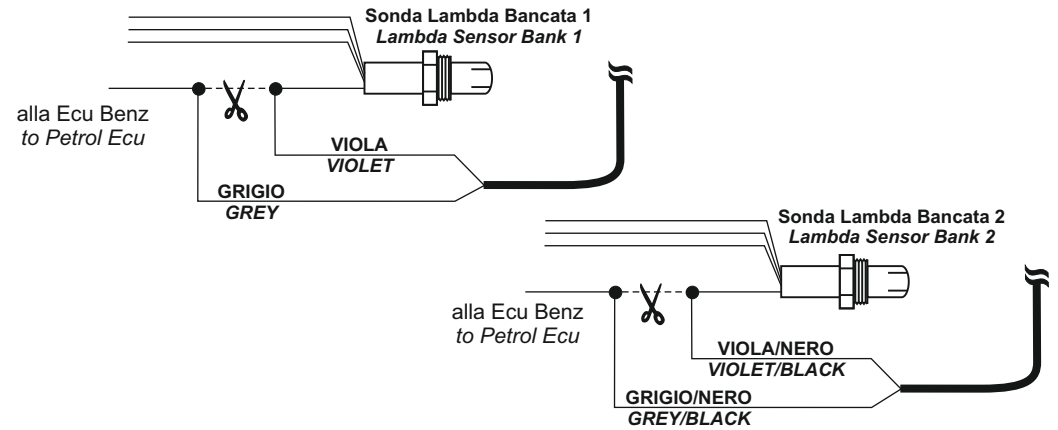


**SENSORE Tipo 1050 (GPL)**  
**LPG SENSOR Type 1050**



**SCHEMA COLLEGAMENTO SONDA LAMBDA - EMULAZIONE**  
**WIRING DIAGRAM FOR LAMBDA SENSOR - EMULATION**

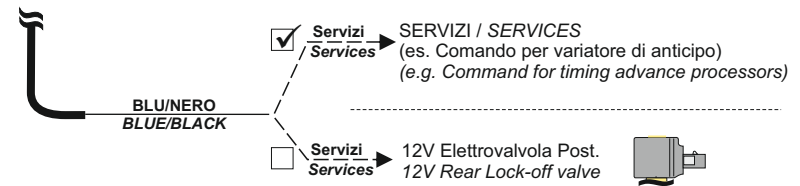
**2 - C**



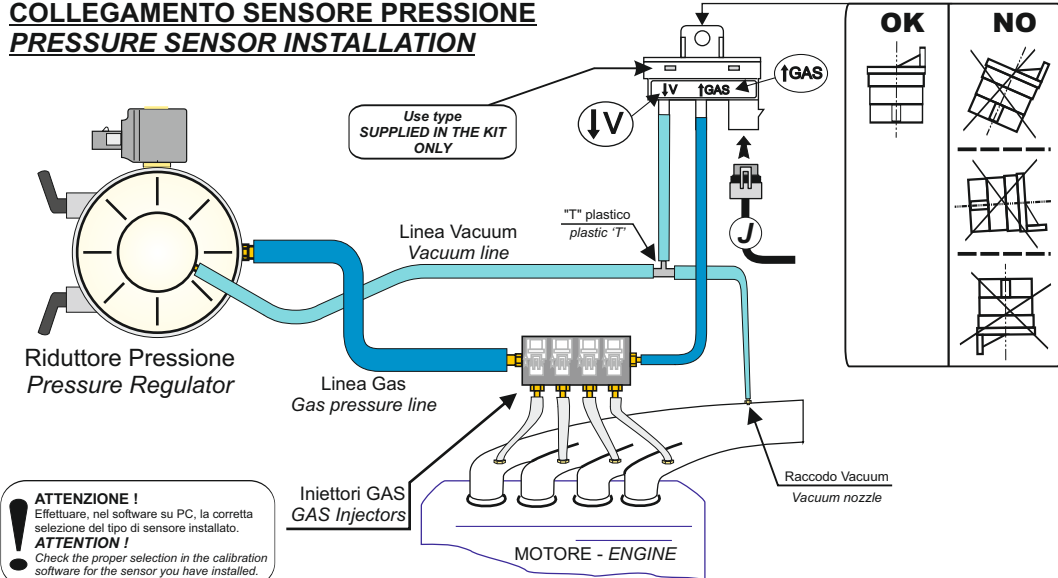
**SCHEMA COLLEGAMENTO SERVIZI**  
**SERVICES WIRING DIAGRAM**

**2 - D**

**!** Possibili connessioni; da selezionare nel software  
 Possible connections; select in the software



**COLLEGAMENTO SENSORE PRESSIONE**  
**PRESSURE SENSOR INSTALLATION**



**ATTENZIONE !**  
 Effettuare, nel software su PC, la corretta selezione del tipo di sensore installato.  
**ATTENTION !**  
 Check the proper selection in the calibration software for the sensor you have installed.